

Co jest do jedzenia?

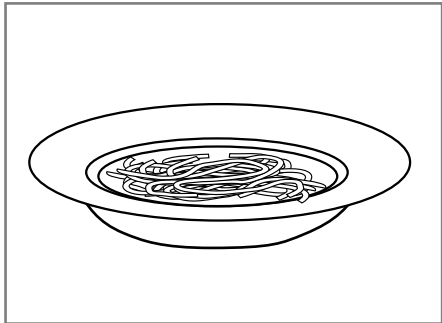


Hier hast du ein Quartett zum Sammeln. Du fragst deine Spielpartner nach Farben, Zahlen oder Gegenständen und sammelst vier Karten zum gleichen Thema, die du ablegen darfst. Wer zuerst keine Karten mehr hat, hat gewonnen.

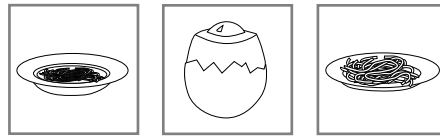
Co jest do jedzenia?



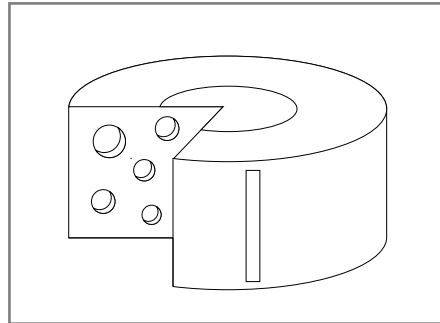
zupa



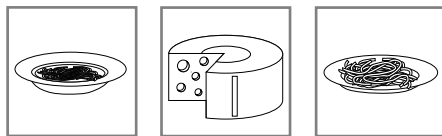
Co jest do jedzenia?



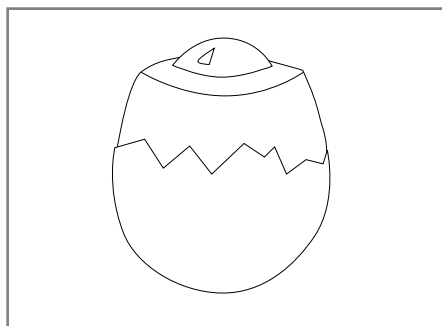
ser



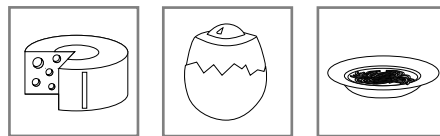
Co jest do jedzenia?



jajko



Co jest do jedzenia?



makaron

