

To jest mój pokój.

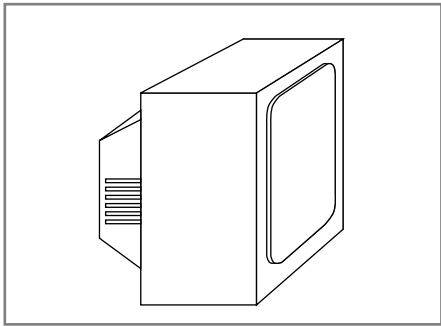


Hier hast du ein Quartett zum Sammeln. Du fragst deine Spielpartner nach Farben, Zahlen oder Gegenständen und sammelst vier Karten zum gleichen Thema, die du ablegen darfst. Wer zuerst keine Karten mehr hat, hat gewonnen.

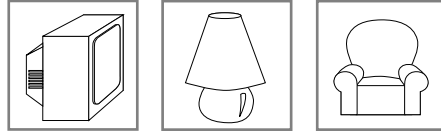
To jest mój pokój.



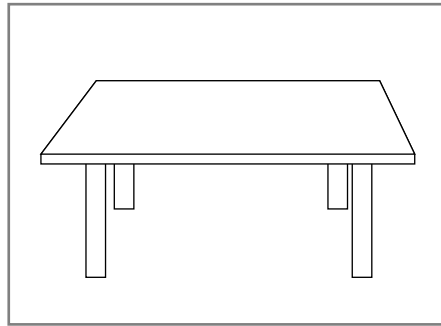
telewizor



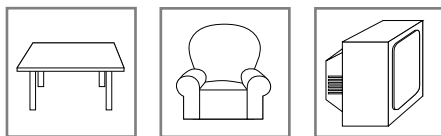
To jest mój pokój.



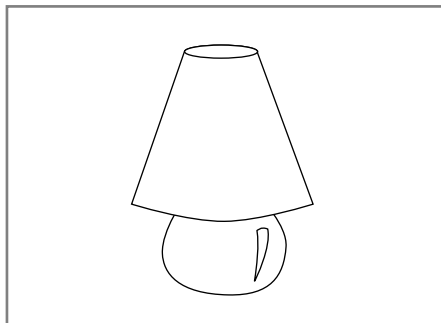
stół



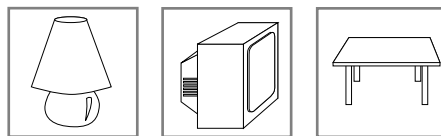
To jest mój pokój.



lampa



To jest mój pokój.



fotel

